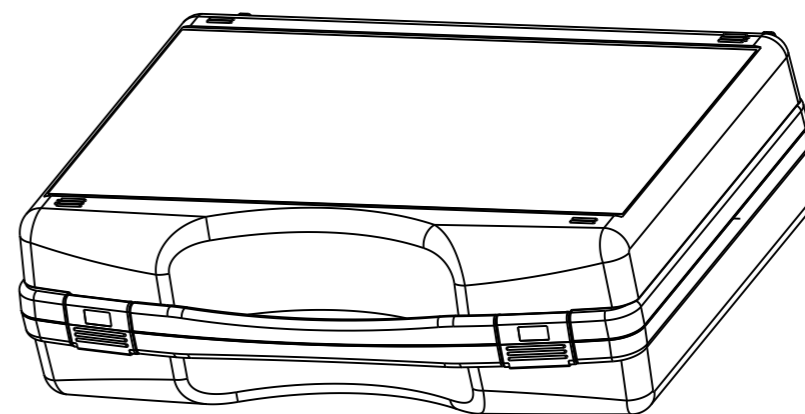
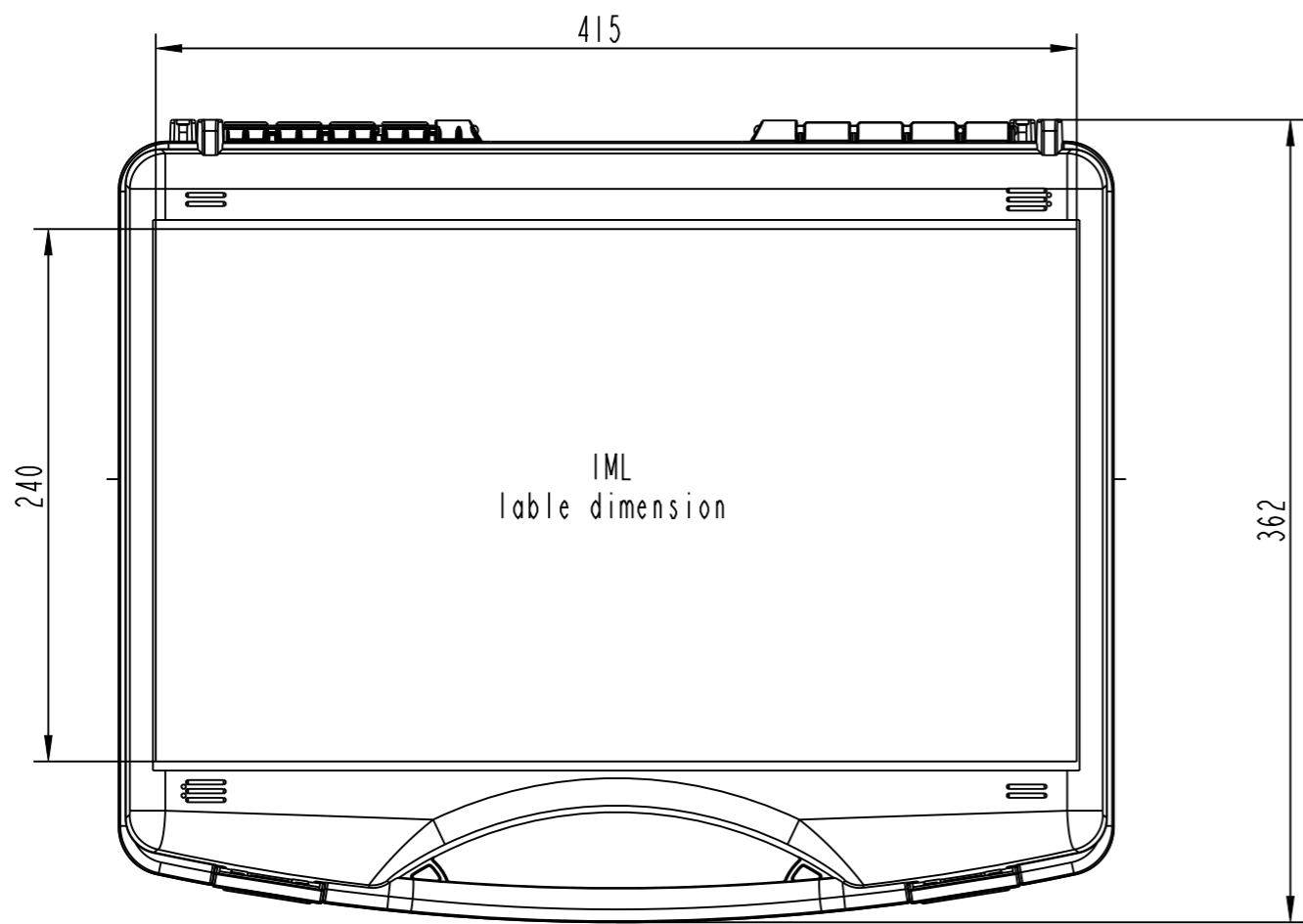
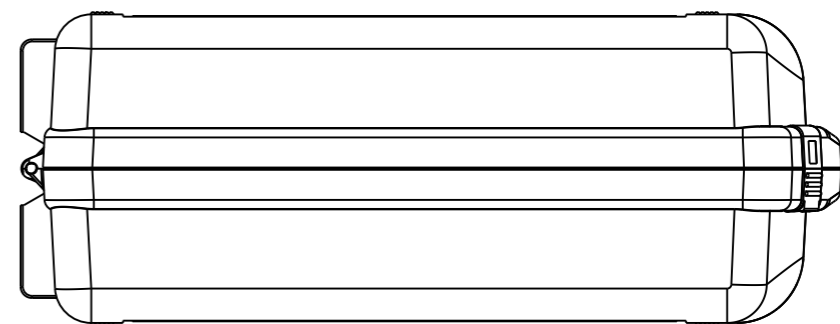
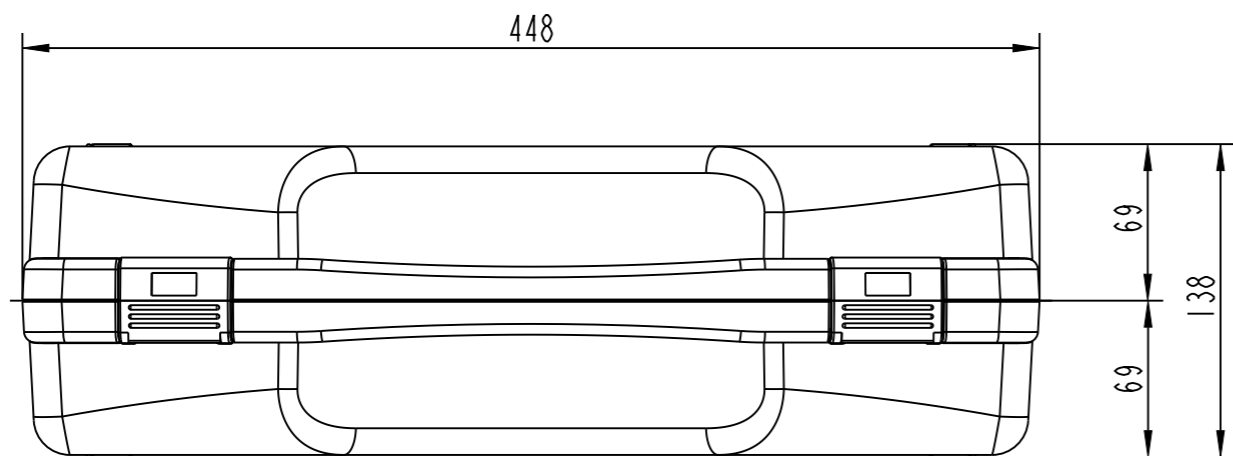
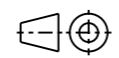


Dateiname der Zeichnung: 0319_0001_2019



| | | | |
|-------------------------|-------------------------------------|------------------------|---------------------------------|
| WAG ® | Zeichnungsnummer: 0317_0001_2019 | | Auslegung: - |
| | Artikel - Material: PP | Schwindung: - | Kommissions Nr. WAG alt: - |
| | Erstellt von: M.Sauer | Geprüft durch: - | Erstellungsdatum: 12.12.2024 |
| Teilname: TEKNO 2019 | 内寸法: 433×288×(65+65) | Kommission WAG: - | |
| - | | Kommission Kunde: - | |
| | | Maßstab: 3:10 | Blatt: 1 von 1 |



Schutzvermerk nach ISO 16016 beachten.
© COPYRIGHT BY WAG GmbH